

IMPORTANT

Lisez et suivez attentivement toutes ces instructions avant d'installer et d'utiliser ce produit. Conserver pour une consultation ultérieure.

Graphite Gray Panel Pool Set™

13'1 1/2" x 9'10" x 49" (400cm x 300cm x 124cm)



A titre d'illustration uniquement.

N'oubliez pas d'essayer les autres produits de la gamme Intex : piscines hors sol, accessoires de piscine, piscines gonflables, jouets d'intérieur gonflables, airbeds et bateaux. Ces produits sont disponibles chez les différents revendeurs ou sur notre site internet. En raison d'une politique d'amélioration continue de ses produits, Intex se réserve le droit de modifier les spécifications et l'apparence, ce qui peut entraîner des mises à jour du manuel d'instruction sans préavis.

INTEX®

©2022 Intex Marketing Ltd. - Intex Development Co. Ltd. - Intex Recreation Corp. All rights reserved/Tous droits réservés/Todos los derechos reservados/Alle Rechte vorbehalten. Printed in China/Imprimé en Chine/Impreso en China/Gedruckt in China.

®™ Trademarks used in some countries of the world under license from/®™ Marques utilisées dans certains pays sous licence de/ Marcas registradas utilizadas en algunos países del mundo bajo licencia de/Warenzeichen verwendet in einigen Ländern der Welt in Lizenz von/Intex Marketing Ltd. to/à/a/an Intex Development Co. Ltd., Hong Kong & Intex Recreation Corp., P.O. Box 1440, Long Beach, CA 90801 • Distributed in the European Union by/Distribué dans l'Union Européenne par/Distribuido en la unión Europea por/ Vertrieb in der Europäischen Union durch/Intex Trading B.V., Ettenseweg 46, 4706 PB Roosendaal – The Netherlands • Distributed in the UK by Unitex Service (UK) Limited, 21 Holborn Viaduct, London EC1A 2DY, UK. www.intexcorp.com

TABLES DES MATIERES

Attention / Important.....	3-4
Detail des pieces.....	5-6
Instructions de montage.....	7-16
Résolution du problème.....	17
Entretien de la piscine & produits chimiques.....	17
Stockage hivernal.....	18
Préparations hivernales.....	19
Règles de sécurité en milieu aquatique.....	19
Garantie.....	20

Introduction :

Merci d'avoir acheté une piscine Intex. Merci de prendre quelques minutes pour lire ce manuel avant d'installer votre piscine. Les informations suivantes vont vous permettre de conserver votre piscine plus longtemps, de la rendre plus sûre pour plus d'amusement. 2-3 personnes sont conseillées pour le montage de la piscine. Des personnes supplémentaires rendront l'installation plus rapide suivant la taille de la piscine.

Aucun outil n'est nécessaire pour le montage.

CONSERVEZ CES INSTRUCTIONS

IMPORTANT

Lisez et suivez attentivement toutes ces instructions avant d'installer et d'utiliser ce produit.



ATTENTION

- **Utilisez votre piscine sous surveillance constante d'un adulte compétent.**
- Fermez correctement toutes les portes, fenêtres et autres barrières de sécurité pour éviter l'entrée de personnes non autorisées ou non surveillées.
- Installez une barrière de sécurité pour éviter l'entrée de jeunes enfants et d'animaux domestiques.
- La piscine et les accessoires doivent être montés et démontés par des adultes.
- Ne plongez, ne sautez et ne glissez pas dans la piscine.
- Le sol doit être plat, de niveau, compact ou comblé; le non respect de ces recommandations peut entraîner l'effondrement de la piscine et le risque qu'une personne se trouvant dans la piscine soit éjectée.
- Ne vous appuyez pas, n'enjambez pas et n'exercez pas de pression sur le boudin gonflable ou le bord supérieur de la piscine pour éviter toute blessure ou inondation. N'autorisez personne à s'asseoir ou à grimper sur les bords de la piscine.
- Retirez tous les jouets et articles flottants de la piscine et de ses abords lorsque cette dernière n'est pas utilisée. Tout objet présent dans la piscine risquerait d'attirer les jeunes enfants.
- Retirez tout jouet, table, chaise et tout objet sur lequel un enfant pourrait grimper d'un périmètre de 1.22 mètre autour de la piscine.
- Gardez les équipements de sauvetage autour de la piscine et affichez clairement le numéro des urgences près de votre piscine. Exemple d'équipement de sécurité: gilet de sauvetage, bouée de secours attaché à une corde, perche rigide d'au moins 3m60 de long.
- N'utilisez jamais la piscine seul et ne permettez jamais aux autres de l'utiliser seul.
- Gardez votre piscine propre et claire. Le fond de la piscine doit être visible à tous moments depuis l'extérieure de la piscine.
- Si vous utilisez votre piscine de nuit, utiliser un éclairage artificiel pour éclairer les pictogrammes de sécurité, l'échelle, le fond et les abords de la piscine.
- Restez éloignés de la piscine lorsque vous consommez de l'alcool ou de la drogue.
- Tenez la bâche éloignée des enfants afin d'éviter tout étranglement, étouffement ou toute blessure grave.
- Retirez complètement la bâche avant d'utiliser votre piscine. Les enfants ou adultes ne peuvent pas être repérés sous une bâche.
- Ne couvrez ou ne découvrez pas votre piscine lorsque vous ou quelqu'un d'autre se trouve dans la piscine.
- Conservez les abords de la piscine propres et dégagés de tout objet afin d'éviter glissades et chutes qui pourraient entraîner des blessures.
- Conservez l'eau de votre piscine propre et saine afin d'éviter toutes maladie provoquée par l'eau de votre bassin. N'avalez jamais l'eau de votre piscine. Maintenez la propre.
- Les piscines sont sujettes à l'usure et à la détérioration. Entretenez correctement votre piscine. Certains types de détériorations peuvent entraîner la rupture de votre piscine et le déversement de grande quantité d'eau aux abords.
- Cette piscine est destinée à être utilisée à l'extérieur uniquement.
- Avant toute période d'inutilisation prolongée, videz complètement le produit et rangez le produit vide d'une manière sûre en sorte qu'il ne puisse pas collecter de l'eau de pluie ou d'une autre source et en veillant à ce qu'il ne puisse pas être emporté par des vents violents. Voir les instructions de stockage.
- Quand vous vous servez de votre piscine, vous avez besoin de faire marcher la filtration pour vous assurer que l'eau est complètement renouvelée au moins une fois par jour. Consultez le manuel d'utilisation de la pompe pour calculer le temps nécessaire de fonctionnement.

L'UTILISATION DE BARRIÈRE ET DE COUVERTURE DE PISCINES NE SE SUBSTITUE PAS À LA SURVEILLANCE CONSTANTE D'ADULTES COMPÉTENTS. LA PISCINE N'EST PAS LIVRÉE AVEC UN MAÎTRE NAGEUR. LES ADULTES DOIVENT DONC AGIR EN TANT QUE TEL ET PROTÉGER LA VIE DES BAINEURS, SPÉCIALEMENT LES ENFANTS, DANS ET AUTOUR DE LA PISCINE.

LE NON RESPECT DE CES CONSIGNES DE SÉCURITÉ PEUT ENTRAÎNER DES DÉGÂTS MATÉRIELS, DES BLESSURES GRAVES OU LA MORT.

Important :

Les propriétaires de piscines doivent se mettre en conformité avec les réglementations locales ou nationales, en particulier pour les barrières de sécurité, les éclairages et les autres dispositifs de sécurité. Les clients doivent contacter l'administration locale compétente.

CONSERVEZ CES INSTRUCTIONS

IMPORTANT

Lisez et suivez attentivement toutes ces instructions avant d'installer et d'utiliser ce produit.



ATTENTION

AVERTISSEMENT: Votre épurateur doit être situé à au moins 2 mètres (IPX5) / 3.5 mètres (IPX4) de votre piscine selon les exigences de la norme d'installation NF C 15-100. Demander l'avis du fabricant pour toute modification d'un ou plusieurs éléments du système de filtration.

Risque électrique. Branchez toujours votre épurateur à une prise avec terre protégée par un disjoncteur différentiel. Adressez-vous à un électricien qualifié pour faire vérifier votre installation si nécessaire. L'épurateur doit être branché à une installation électrique conforme à la norme nationale d'installation NF C 15-100.

Avant d'installer et d'utiliser, la piscine, veuillez lire attentivement, assimiler et respecter toutes les informations contenues dans cette notice d'utilisation. Ces avertissements, instructions et consignes de sécurité portent sur certains des risques usuels associés aux loisirs aquatiques, mais ils ne peuvent pas couvrir la totalité des risques et dangers dans tous les cas. Faites toujours preuve de prudence, de discernement et de bon sens lors des activités aquatiques. Conservez ces informations afin de pouvoir vous y référer ultérieurement. Voir le produit pour les avertissements supplémentaires.

Général

- Vérifiez les broches, boulons et/ ou vis pour la rouille, éclats ou bords tranchants régulièrement, surtout au niveau des surfaces accessibles pour éviter toute blessure.

Sécurité des non-nageurs

- Une surveillance attentive, active et continue par un adulte compétent des enfants qui ne savent pas bien nager et des non-nageurs est requise en permanence (en gardant à l'esprit que le risque de noyade est le plus élevé pour les enfants de moins de cinq ans).
- Désignez un adulte compétent pour surveiller le bassin à chaque fois qu'il est utilisé.
- Il convient que les enfants qui ne savent pas bien nager ou les non-nageurs portent des équipements de protection individuelle lorsqu'ils utilisent la piscine.
- Lorsque le bassin n'est pas utilisé ou est sans surveillance, retirez tous les jouets de la piscine et ses abords afin de ne pas attirer les enfants vers le bassin.

Dispositifs de sécurité

- Il est recommandé d'installer une barrière (et de sécuriser toutes les portes et fenêtres, le cas échéant) afin d'empêcher tout accès non autorisé à la piscine.
- Les barrières, couvertures, alarmes de piscines ou dispositifs de sécurité similaires sont des aides utiles, mais ils ne remplacent pas la surveillance continue par un adulte compétent.

Équipements de sécurité

- Il est recommandé de garder du matériel de sauvetage (une bouée, par exemple) près du bassin.
- Gardez un téléphone en parfait état de marche et une liste de numéros d'urgence à proximité du bassin.

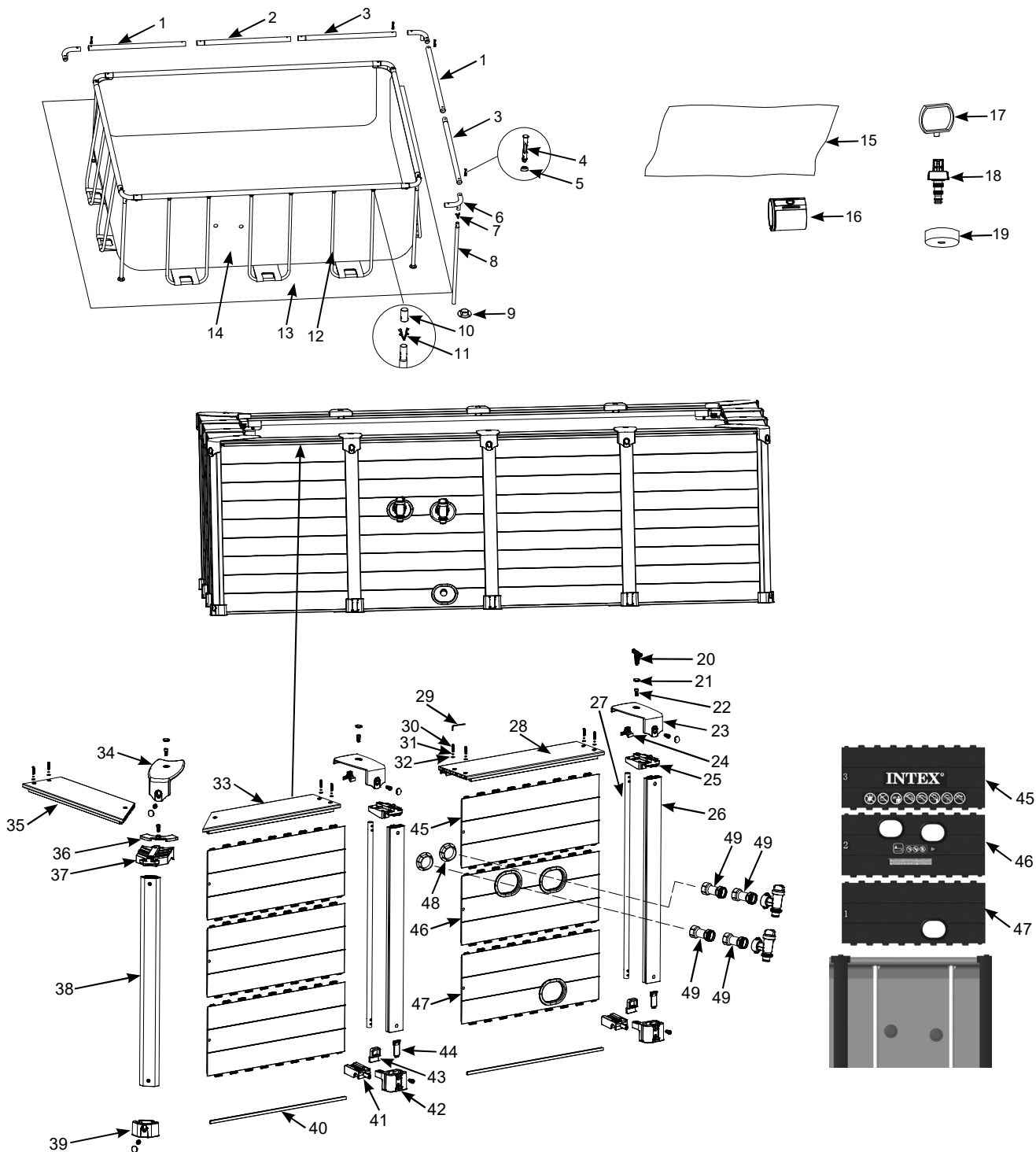
Sécurité d'emploi de la piscine

- Incitez tous les utilisateurs, en particulier les enfants, à apprendre à nager.
- Apprenez les gestes qui sauvent (réanimation cardiopulmonaire) et remettez régulièrement à jour vos connaissances. Ces gestes peuvent sauver une vie en cas d'urgence.
- Expliquez aux utilisateurs de la piscine, enfants inclus, la procédure à suivre en cas d'urgence.
- Ne plongez jamais dans un plan d'eau peu profond, sous peine de blessures graves ou mortelles.
- N'utilisez pas la piscine sous l'emprise d'alcool ou de médicaments susceptibles de réduire votre capacité à utiliser la piscine en toute sécurité.
- Si la piscine est recouverte d'une couverture, retirez-la entièrement de la surface de l'eau avant d'entrer dans le bassin.
- Traitez l'eau de votre piscine et instaurez de bonnes pratiques d'hygiène afin de protéger les utilisateurs des maladies liées à l'eau. Consultez les consignes de traitement de l'eau données dans la notice d'utilisation.
- Stockez les produits chimiques (produits de traitement de l'eau, de nettoyage ou de désinfection, par exemple) hors de portée des enfants.
- Placez les échelles amovibles sur une surface horizontale.
- Observez et respectez les avertissements et les signes de sécurité sur la paroi de la piscine.

CONSERVEZ CES INSTRUCTIONS

DETAIL DES PIECES

Avant d'installer votre produit, prenez quelques instants pour vérifier son contenu et vous familiariser avec chaque pièces détachées.



NOTE : Ce croquis est une simple représentation du produit. Il n'est pas à l'échelle réelle.

CONSERVEZ CES INSTRUCTIONS

DETAIL DES PIECES (suite)

N°	DÉSIGNATION	QUANTITÉ	RÉFÉRENCE PIÈCE DÉTACHÉE
1	POUTRES (C) (INSERT EN PLASTIQUE INCLUS)	4	13173
2	POUTRES (B) (INCLUS CLIPS SIMPLE)	2	13172
3	POUTRES (A) (INSERT EN PLASTIQUE ET RESSORT À BOUTON UNIQUE INCLUS)	4	13171
4	GOUPILLE (2 EN PLUS)	10	12136
5	JOINT D'ÉTANCHÉITÉ (2 EN PLUS)	10	10648
6	COUDE	4	13170
7	GOUPILLE À RESSORT	4	10313
8	PIED D'ANGLE (GOUPILLE À RESSORT INCLUSE)	4	13175
9	SABOTS	4	10309
10	CAPUCHON SUPÉRIEUR DU PIED EN U	20	10379
11	CLIPS DOUBLE	20	10382
12	PIEDS EN U (INCLUS CAPUCHON SUPÉRIEUR DU PIED EN U & CLIPS DOUBLE)	10	13174
13	TAPIS DE SOL	1	13169
14	LINER (INCLUS BOUCHON DE LA BONDE DE VIDANGE)	1	13167
15	BÂCHE	1	13168
16	INSERT PLASTIQUE POUR COUDE HORIZONTALE	8	12795
17	CLIPS SIMPLE	10	10381
18	ADAPTATEUR DE VIDANGE	1	10201
19	BOUCHON DE LA BONDE DE VIDANGE	1	11044
20	CLÉ À BOULON	3	11053
21	CAPUCHON IMPERMÉABLE (4 EN PLUS)	36	13195
22	BOULON (4 EN PLUS)	64	12173
23	COUVERCLE SUPÉRIEUR LATÉRAL	10	13186
24	BOUCHE-TROU DE COUVERCLE	10	13276
25	SUPPORT SUPÉRIEUR LATÉRAL	10	13191
26	POTEAU LATÉRAL	10	13178
27	PIED LATÉRAL	10	13176
28	PANNEAU SUPÉRIEUR-M	6	13182
29	CLÉ HEXAGONALE	3	13280
30	ATTACHE (4 EN PLUS)	44	13277
31	RONDELLE À RESSORT (4 EN PLUS)	44	13278
32	RONDELLE (4 EN PLUS)	44	13279
33	PANNEAU SUPÉRIEUR-R	4	13180
34	COUVERCLE D'ANGLE SUPÉRIEUR	4	13187
35	PANNEAU SUPÉRIEUR-L	4	13181
36	PLAQUE SUPÉRIEURE D'ANGLE	4	13188
37	SUPPORT D'ANGLE SUPÉRIEUR	4	13192
38	POTEAU D'ANGLE	4	13179
39	BASE D'ANGLE	4	13190
40	RAIL	14	13177
41	PINCE EXTÉRIEURE INFÉRIEURE DU SUPPORT EN U	10	13194
42	BASE LATÉRALE RÉGLABLE	10	13189
43	PINCE INTÉRIEURE INFÉRIEURE DU SUPPORT EN U	10	13193
44	BOUCHON DE BASE RÉGLABLE (2 EN PLUS)	12	13196
45	LAMELLE DE COTE	40	13070
46	PANNEAU DE COTE A DEUX TROUS	1	13185
47	PANNEAU DE COTE A UN TROU	1	13184
48	BOUCHON NOIR	3	11240
49	PIECE DE CONNEXION DE LA VANNE D'ARRET	4	11040

CONSERVEZ CES INSTRUCTIONS

MONTAGE DE LA PISCINE

INFORMATIONS IMPORTANTES SUR LE CHOIX DU SITE D'INSTALLATION ET SUR LA PREPARATION DU TERRAIN

ATTENTION

- **Votre piscine doit être installée de façon à vous permettre de fermer toutes portes, fenêtres ou barrières de sécurité pour empêcher l'accès à toute personne non-autorisée ou non surveillée.**
- **Installez une barrière de sécurité qui empêchera l'accès de votre piscine aux jeunes enfants et aux animaux.**
- **Le sol doit être plat, de niveau, compact ou comblé, la piscine doit être remplie selon les instructions ci-dessous; le non respect de ces recommandations peut entraîner l'effondrement de la piscine ou le risque qu'une personne se trouvant dans la piscine soit éjectée et sérieusement blessée.**
- **Risques électriques : branchez uniquement l'épurateur sur une prise reliée à la terre et protégée par un disjoncteur différentiel (DDR) 30mA ou un dispositif de courant résiduel. Afin de diminuer les risques électriques, nous vous recommandons de ne pas utiliser de prolongateur. Choisissez pour votre piscine un emplacement qui permette de vous brancher directement à une prise. Placez le cordon d'alimentation à un endroit où il ne pourra pas être endommagé par une tondeuse, une débroussailleuse ou tout autre appareil. Consultez la notice de votre épurateur pour d'autres avertissements et conseils.**
- **Risques de blessures graves : N'essayez pas d'assembler la piscine quand il y a beaucoup de vent.**

Pour l'installation de votre piscine, choisissez un endroit en prêtant attention aux points suivants :

1. Le terrain doit **absolument être plat et de niveau. N'installez pas votre piscine sur un terrain en pente, pas de niveau.**
2. Le terrain doit être compact et suffisamment résistant pour supporter la pression et le poids représenté par une piscine pleine. N'installez pas votre piscine sur un terrain meuble, boueux, sableux ou mou.
3. Ne jamais installer une piscine sur une terrasse, un balcon ou une plate forme qui pourraient s'effondrer sous le poids de la piscine remplie.
4. Prévoyez au moins 1.5-2.0 mètre d'espace autour de la piscine sans objet pour éviter qu'un enfant grimpe dessus pour accéder à la piscine.
5. L'herbe sous la piscine sera endommagée. Les éclaboussures peuvent endommager les végétaux.
6. Eliminez d'abord toutes les mauvaises herbes. Certaines variétés d'herbes (St. Augustine et Bermuda) peuvent pousser sous le liner et le percer. L'herbe qui pousse à travers le liner n'est pas un défaut de fabrication et n'est pas couvert par la garantie.
7. La zone doit faciliter la vidange de l'eau de la piscine.

CONSERVEZ CES INSTRUCTIONS

MONTAGE DE LA PISCINE (suite)

PREPARATION DU SOL

Choisissez un emplacement bétonné pour installer votre piscine. Dans le cas contraire, veillez à suivre les instructions ci-dessous afin de préparer votre terrain. Il est important de demander à un professionnel du bâtiment ou à un jardinier de procéder à la préparation de votre du terrain.

NOTE : Outils non inclus.

1. Délimitez la surface d'installation

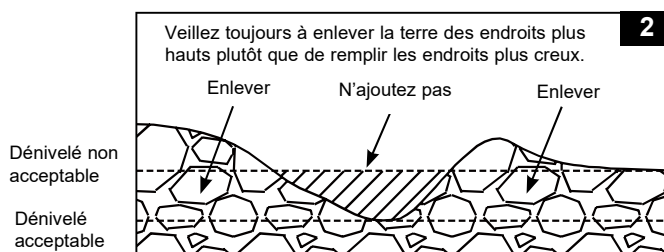
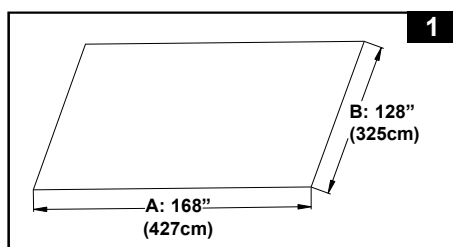
- Une fois l'emplacement choisi, utilisez un outil pour marquer la longueur A (168"/427cm) et la largeur B (128"/325cm) où vous souhaitez installer la piscine (**FIG. 1**).

2. Nettoyez la surface d'installation

- Veillez à enlever l'herbe, les pierres et les branches de la surface.

3. Mise à niveau

- Déterminez le point le plus bas de la zone d'installation de la piscine. Enlevez toujours la terre des endroits plus élevés, plutôt que de remplir les parties du sol plus basses, cela vous assurera un sol plus stable et plus ferme. Lorsque toutes les zones sont de niveau et quand la terre en excès est retirée, vous pouvez mettre de niveau les petites zones restantes. (Avec de la terre fine). Nivelez toujours le sol ensuite, et rendez le bien compact (**FIG. 2**).



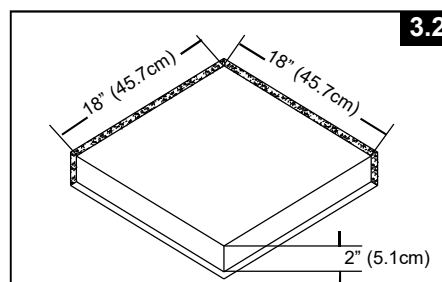
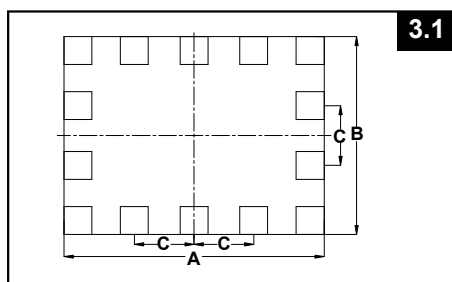
- Utilisez une grande règle de maçon (en aluminium ou en bois) et un niveau. Nivelez le sol en délimitant des rectangles (ou des carrés) et en plaçant la règle sur l'emplacement nettoyé.

4. Finition

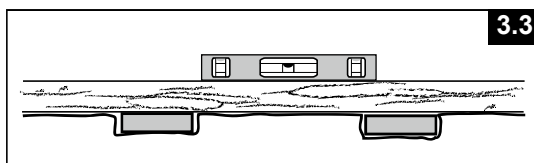
- Sur le terrain propre et de niveau, répartir une fine couche de terre tamisée d'une épaisseur maximum de 1cm. Arrosez avec de l'eau et rendez le terrain compact en utilisant un rouleau de jardin. Vérifiez que le sol est bien de niveau Il est important que le sol soit parfaitement de niveau avant de passer aux étapes suivantes.

5. Installation des dalles

- Achetez 14 dalles de terrasse. Les dimensions minimum de la dalle doivent être 45.7 x 45.7 x 5.1cm. Marquez C à l'endroit où les blocs seront enterrés (**FIG. 3.1**), et ensuite enlevez environ 5.1cm de terre de l'emplacement marqué (**FIG. 3.2**). C = 38.5" (97.8cm) = Distance entre chaque dalle.



- Le haut des blocs doit être au ras de la surface du sol et de la surface de la zone et avec tous les blocs de patio autour de la piscine (**FIG. 3.3**).



CONSERVEZ CES INSTRUCTIONS

MONTAGE DE LA PISCINE (suite)

Consultez son manuel d'utilisation pour l'installation qui doit se faire une fois cette unité installée.

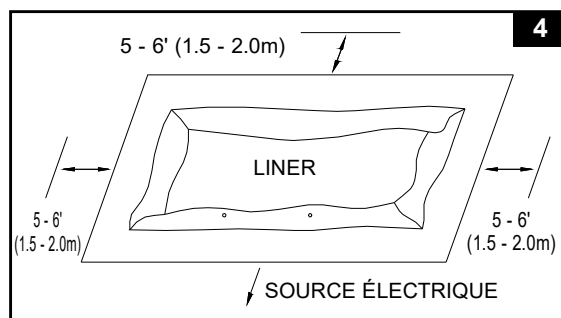
Temps de montage estimé à 120 minutes, sans compter le remplissage d'eau. (Merci de noter que le temps de montage est approximatif et peut varier selon l'expérience des personnes).

1. Préparation du liner

- Ouvrez le carton contenant le liner, les joints, les poteaux, etc.. avec précaution, le carton pourra être conservé pour ranger la piscine en hiver ou lorsqu'elle n'est pas utilisée.

- Sortez le tapis de sol (13), en option selon les modèles) et dépliez-le sur le terrain préalablement nettoyé. Sortez le liner (14) et dépliez-le sur le tapis de sol en orientant la valve de vidange face au lieu d'évacuation. Placez la valve de vidange éloignée de la maison. Déballiez le liner de façon à ce qu'il s'assouplisse à la chaleur du soleil. Le liner se manipulera ainsi plus facilement. Veillez à ce que le liner soit bien centré sur le tapis de sol. Veillez à orienter le côté comportant les connecteurs de tuyau vers la source d'énergie électrique.

IMPORTANT : Ne traînez pas la piscine, vous risqueriez de l'endommager (FIG 4).



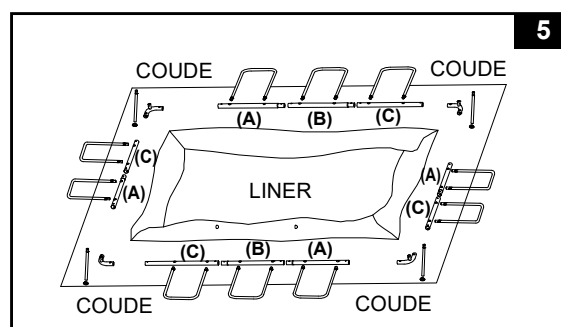
- Lors de l'installation de votre piscine, dirigez les buses de connexion des tuyaux en direction de la source de courant. Le bord extérieur de la piscine assemblée doit être à portée de main de la connexion électrique de la pompe de filtration.

- Retirez toutes les pièces du carton et disposez les sur le sol, à l'endroit où elles devront être assemblées. Reprenez la liste complète des pièces détachées et vérifiez que tous les éléments à assembler sont présents (FIG 5).

IMPORTANT : Si des pièces manquent, ne commencez pas le montage. Contactez le service consommateur pour commander vos pièces de rechange.

Après l'inventaire de chacune des pièces détachées, retirez-les du tapis de sol pour pouvoir débiter le montage.

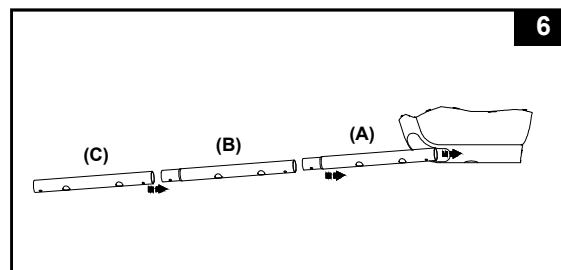
NOTE : Saupoudrez un peu de talc sur les poutres horizontales avant de les insérer dans le manchon du liner de la piscine. Cela facilitera leur retrait du liner lors du démontage de la piscine.



- Assurez-vous que le liner soit complètement déplié et bien étendu sur le tapis de sol. Commencez par les grands côtés, insérez la poutre 'A' en premier dans les bordures du liner situées dans chaque coin. Continuez avec les poutres 'B' en les clipsant dans la poutre 'A' puis la poutre 'C' dans les poutres 'B' (FIG 6).

Poursuivez avec les petits côtés en insérant les poutres 'A-C' en commençant par poutre 'A'.

NOTE : Assurez-vous que les trous de la poutre métallique sont alignés avec les trous du manchon de revêtement blanc.



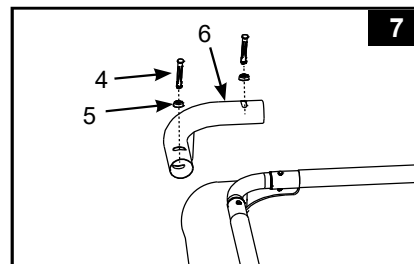
CONSERVEZ CES INSTRUCTIONS

MONTAGE DE LA PISCINE (suite)

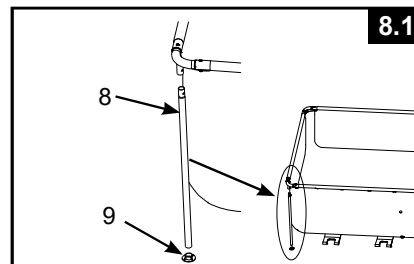
2. Assemblage des poutres horizontales et des pieds d'angle

- Connectez les joints d'angle (6) aux poutres horizontales. Insérez la goupille (4) à travers le joint (5) et fixez les joints d'angle aux poutres avec la goupille et le joint (FIG 7).

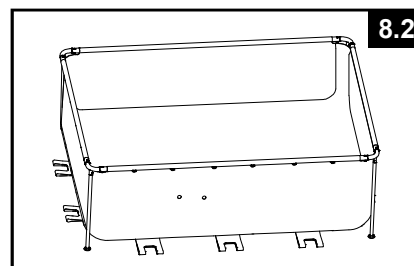
NOTE : Vérifiez à nouveau que les trous des poutres métalliques sont alignés avec les trous du manchon de revêtement blanc.



- Fixez d'abord l'embout du pied (9) au bas de chaque pied d'angle (8). Connectez le pied d'angle (8) au joint d'angle (6), assurez-vous que la goupille à ressort du pied d'angle est enclenchée dans les trous du joint d'angle (FIG 8.1). Continuez le processus avec les autres pieds d'angle.

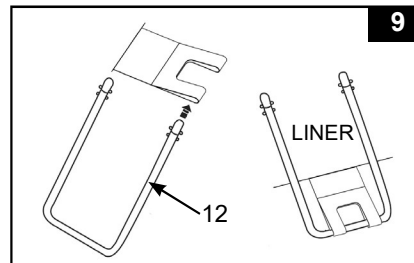


- Soulevez l'assemblage des poutres et assurez-vous que tous les pieds d'angle sont en position verticale et perpendiculaire au sol (FIG 8.2).

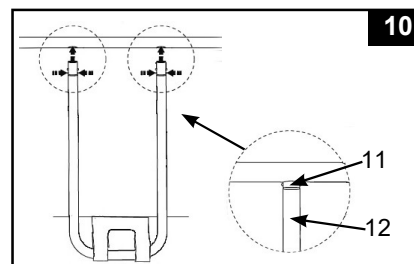


3. Assemblage du support latéral en U

- Faites glisser le support latéral en U (12) à travers la sangle de retenue. Répétez le processus pour tous les supports latéraux en U (FIG 9).

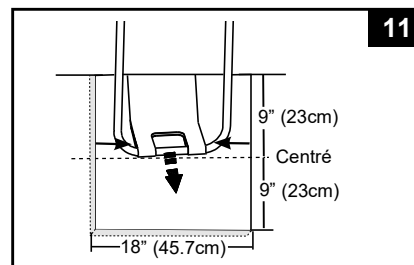


- Les pieds en U sont équipés de double clips (11) montés préalablement en usine. Insérez les supports latéraux dans les trous de la poutre « A-B-C & A-C » en pressant le bouton inférieur vers l'intérieur avec vos doigts. Le fait de presser ce bouton inférieur permet au support d'entrer dans la poutre. Lorsque le pied est à l'intérieur de la poutre, relâchez le clip et la poutre se mettra en place en faisant un claquement. Répétez cette opération pour chacun des pieds (FIG 10).



- Tirez le bas des supports latéraux vers l'extérieur de la doublure pour tendre les sangles de retenue et assurez-vous que la sangle est centrée sur le support en U. Répétez l'opération sur chacun des pieds (FIG 11).

IMPORTANT : Avant de passer à l'étape suivante, vérifiez que tous les supports latéraux en forme de U et les pieds d'angle sont positionnés au milieu de chaque bloc du patio.



CONSERVEZ CES INSTRUCTIONS

MONTAGE DE LA PISCINE (suite)

4. Remplir la piscine

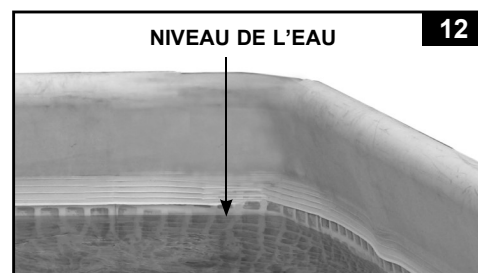
- Référez-vous au manuel de l'épurateur, installez les écrous, les joints plats et les crépines dans les trous prédécoupés du liner. Servez-vous des bouchon noirs (48) et insérez-les dans les crépines depuis l'intérieur de la piscine afin d'éviter que l'eau ne s'écoule.
- Avant de commencer le remplissage, assurez-vous que la partie intérieure de la bonde de vidange soit correctement fermée et que la partie extérieure soit bien vissée. Commencez par remplir 1 cm puis regardez si vous ne voyez pas de différence de niveau entre 2 côtés opposés (afin de voir si le terrain est bien de niveau).

IMPORTANT : Si l'eau 'penche' d'un côté, le terrain n'est pas de niveau. Si vous installez la piscine sur un terrain qui n'est pas de niveau, cela entraînera une inclinaison de la piscine, qui engendrera un renflement de la paroi. Si la piscine n'est pas parfaitement de niveau, vous devez la vider, remettre le terrain de niveau, et remplir à nouveau la piscine.

- Lissez bien le fond de la piscine (depuis l'intérieur de la piscine) en poussant le liner vers l'extérieur au niveau des soudures parois/fond ou (depuis l'extérieur de la piscine) en saisissant le liner par le bas et en le tirant. Si des plis sont causés par le tapis de sol, mettez-vous à deux (une personne de chaque côté) puis tirez de chaque côté jusqu'à élimination des plis. Utilisez l'échelle correctement assemblée pour entrer et sortir de la piscine pendant cette phase. Assurez-vous également que tous les pieds d'angle sont verticaux et perpendiculaires au sol.
- Continuez à remplir la piscine d'eau jusqu'à ce qu'elle se trouve juste en dessous de la ligne du manchon.

IMPORTANT : Pendant le remplissage, vérifiez périodiquement et écartez tous les supports latéraux en forme de U de la doublure pour tendre les sangles et assurez-vous que les sangles sont centrées sur le support en U. Si vous ne le faites pas, les parois de la piscine seront inégales (FIG 11).

NOTE : L'orifice de trop-plein sur le manchon de liner d'angle est destiné à empêcher les débordements (FIG 12).



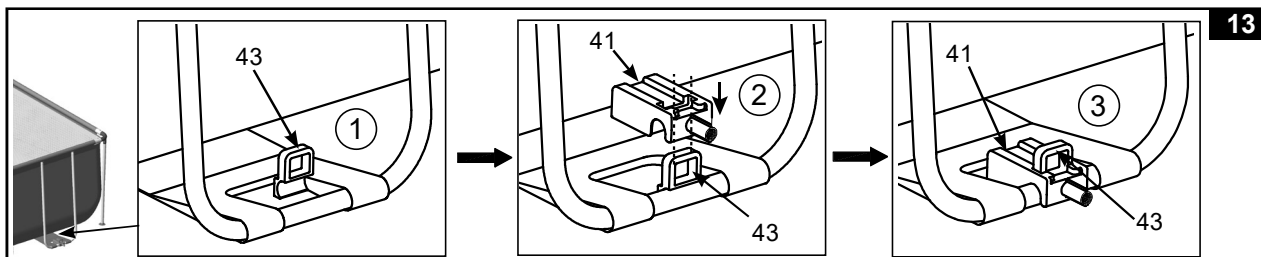
CONSERVEZ CES INSTRUCTIONS

INSTALLATION DE L'HABILLAGE

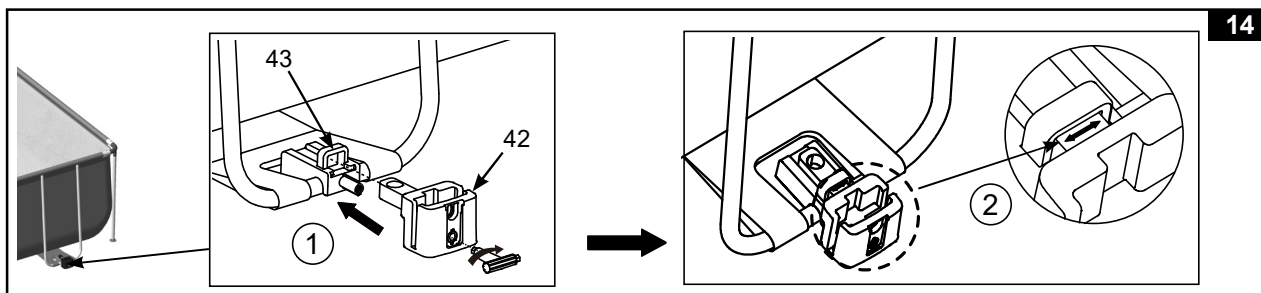
Une fois que la piscine a été remplie d'eau et que tous les supports en U et les pieds d'angle sont positionnés au milieu de chaque bloc de patio, procédez à l'assemblage de l'abri de piscine.

1. Installation des pinces intérieures et extérieures du fond du support en U et des bases latérales réglables

- Placez d'abord la pince intérieure inférieure du support en U (43) à l'intérieur du support en U (12), puis placez la pince extérieure inférieure du support en U (41) sur la pince intérieure (43) et le support en U (12). Assurez-vous que la pince intérieure (43) est insérée dans l'ouverture de la pince extérieure (41) (FIG 13).



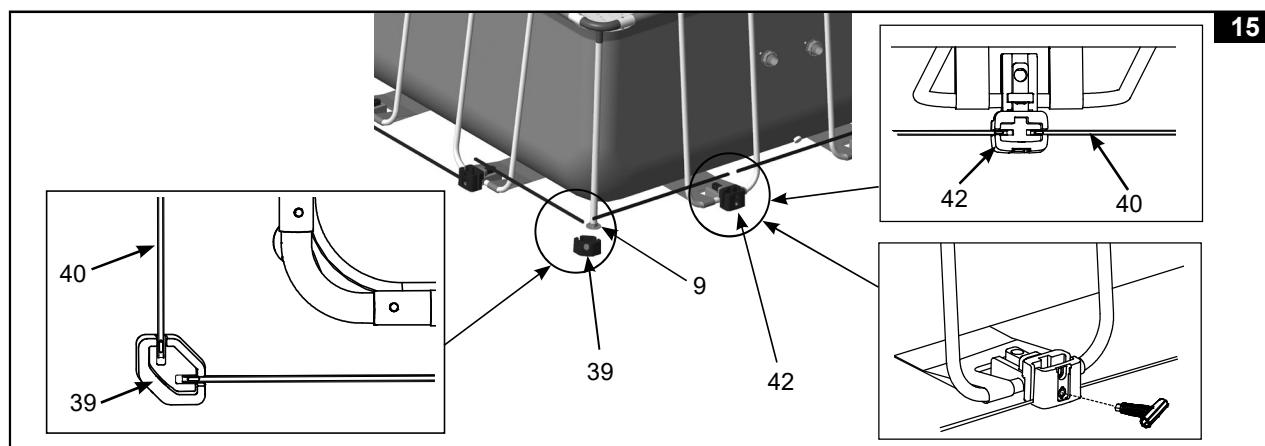
- Insérez l'extrémité saillante de la base réglable latérale (42) dans l'ouverture de la pince intérieure inférieure du support en U (43). Utilisez la clé à boulon incluse (20) pour tourner le boulon à l'intérieur de la base réglable (42) afin de la fixer à la pince extérieure (41). Tournez le boulon dans le sens des aiguilles d'une montre jusqu'à ce que le repère « ← → » soit aligné avec la pince intérieure (43) (FIG 14).



2. Installation des bases d'angle et des rails inférieurs

- Placez une base d'angle (39) sur le sol et alignez-la avec le bouchon du pied d'angle (9). Répétez l'opération pour toutes les bases d'angle (39).
- En partant de n'importe quel endroit, mais en travaillant toujours dans la même direction, connectez un rail inférieur (40) entre deux bases réglables latérales (42) et entre une base d'angle (39) et une base réglable (42). Assurez-vous que les trous du rail inférieur (40) s'accrochent aux boutons des bases réglables (42) et des bases d'angle (39). Répétez cette procédure autour de la piscine jusqu'à ce que tous les rails inférieurs soient connectés (FIG 15).

IMPORTANT : Avant de passer à l'étape suivante, ajustez les rails inférieurs (40), les bases réglables latérales (42) et les bases d'angle (39) afin qu'ils soient tous alignés en ligne droite et parallèles à la paroi de la piscine. Pour éloigner la base réglable latérale (42) du support en U, tournez le boulon à l'intérieur de la base réglable dans le sens inverse des aiguilles d'une montre. Pour rapprocher la base réglable du support en U, tournez le boulon dans le sens des aiguilles d'une montre (FIG 15).

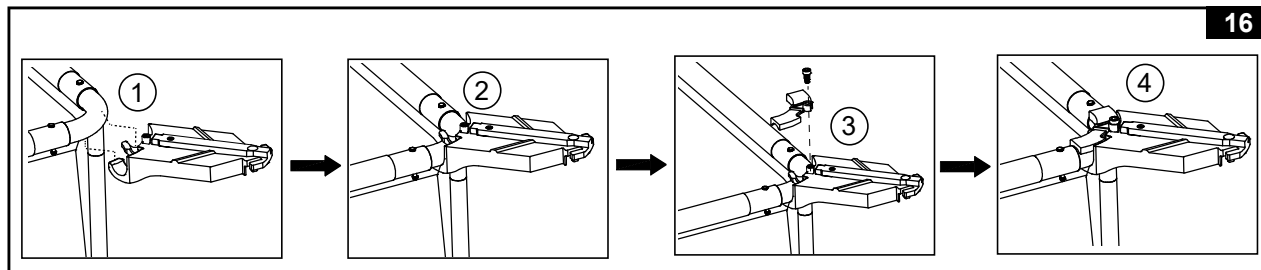


CONSERVEZ CES INSTRUCTIONS

INSTALLATION DE L'HABILLAGE (suite)

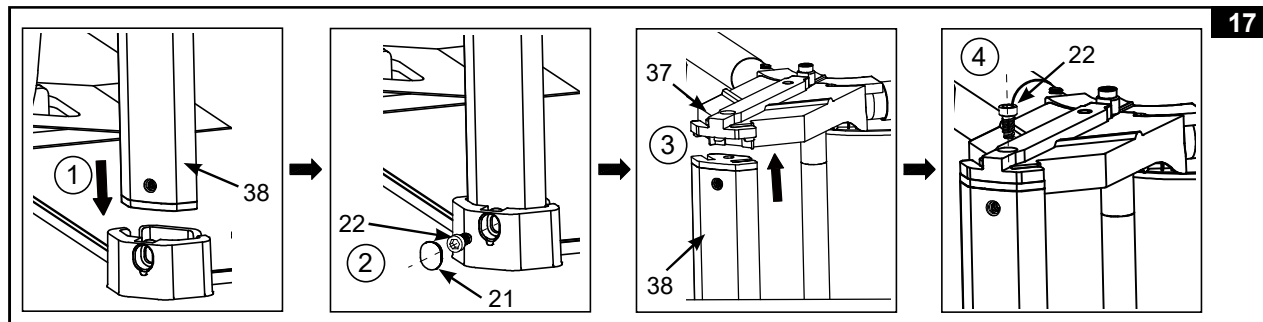
3a. Installation des supports supérieurs d'angle et des plaques supérieures

- Accrochez les supports supérieurs d'angle (37) à la partie inférieure des joints d'angle (6).
- Fixez les plaques supérieures d'angle (36) sur les joints d'angle (6). Fixez la plaque supérieure d'angle (36) au support supérieur (37) avec un boulon (22) (FIG 16). Répétez le processus pour les autres coins.



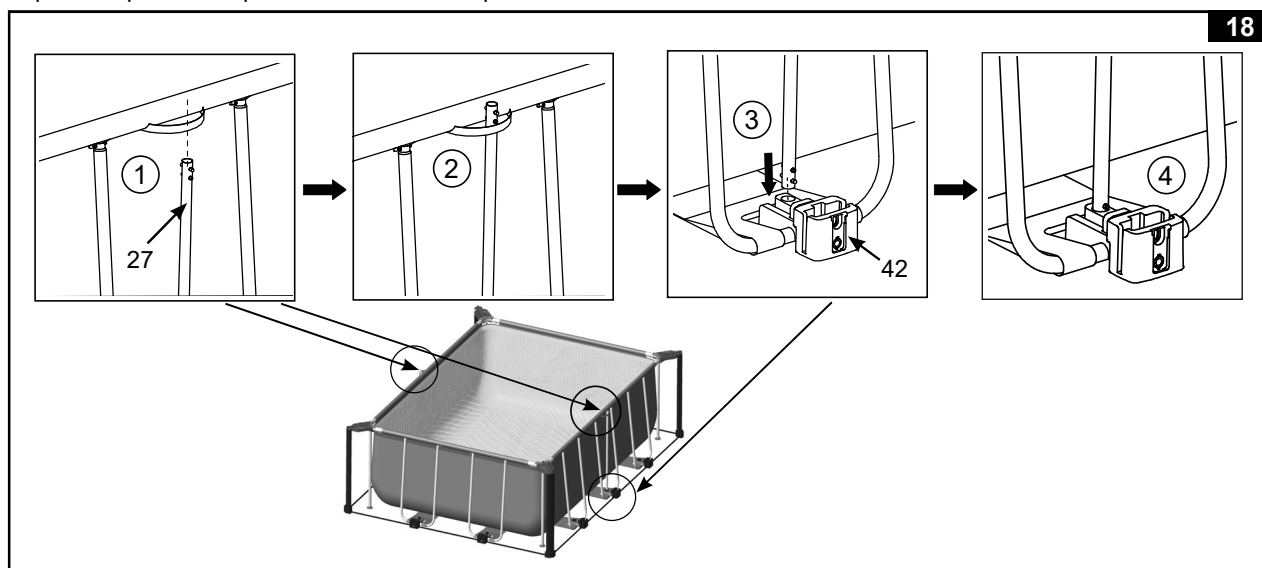
3b. Installation des poteaux d'angle

- Retirez les inserts en carton de protection des rainures des poteaux d'angle (38).
- Insérez les poteaux d'angle (38) dans les bases d'angle (39). Serrez le boulon (22) à l'aide d'une clé (20) pour fixer le poteau à la base. Couvrez le boulon avec un bouchon étanche (21).
- Fixez la partie supérieure du poteau d'angle (38) à la partie inférieure du support supérieur d'angle (37) et fixez-la avec un boulon (FIG 17).
- Répétez le processus pour les autres coins.



3c. Installation des pieds latéraux centraux (2 pièces)

- Insérez l'extrémité supérieure du pied latéral (27) à travers la ceinture située sur chaque côté longitudinal du manchon supérieur de la piscine.
- Insérez l'extrémité inférieure du pied latéral (27) dans le trou de la base réglable latérale (42). Assurez-vous que la goupille à ressort est bien enclenchée dans le trou (FIG 18).
- Répétez le processus pour l'autre côté de la piscine.

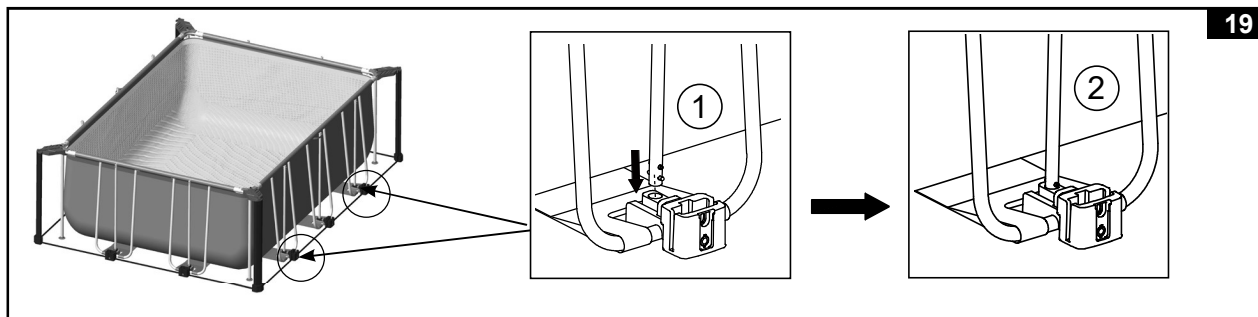


CONSERVEZ CES INSTRUCTIONS

INSTALLATION DE L'HABILLAGE (suite)

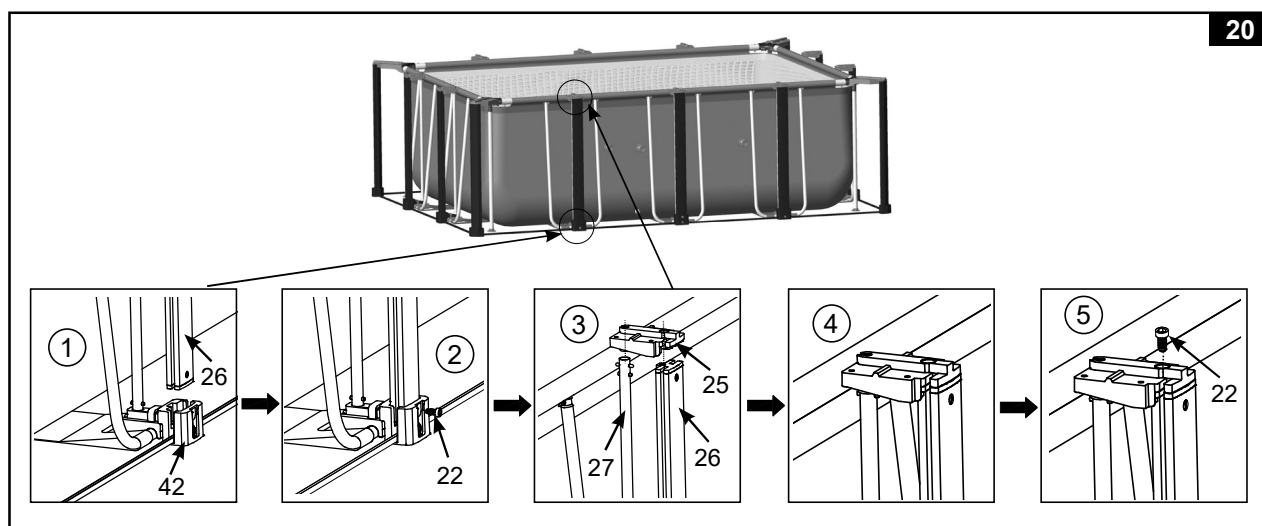
3d. Installation des pieds latéraux

- Insérez l'extrémité inférieure du pied latéral (27) dans le trou de la base réglable latérale (42). Assurez-vous que la goupille à ressort est bien enclenchée dans le trou (FIG 19).
- Répétez le processus pour tous les pieds latéraux (27).



3e. Installation des poteaux latéraux et des supports supérieurs latéraux

- Insérez les poteaux latéraux (26) dans les bases latérales réglables (42). Fixez le poteau à la base avec un boulon (22).
- Fixez les supports supérieurs latéraux (25) au sommet des poteaux latéraux (26) et des pieds latéraux (27). Assurez-vous que la goupille à ressort sur le pied latéral s'enclenche dans le trou situé sous les supports supérieurs latéraux (25).
- Fixez les poteaux latéraux (26) aux supports supérieurs latéraux (25) avec un boulon (22).
- Répétez le processus pour tous les poteaux latéraux (FIG 20).

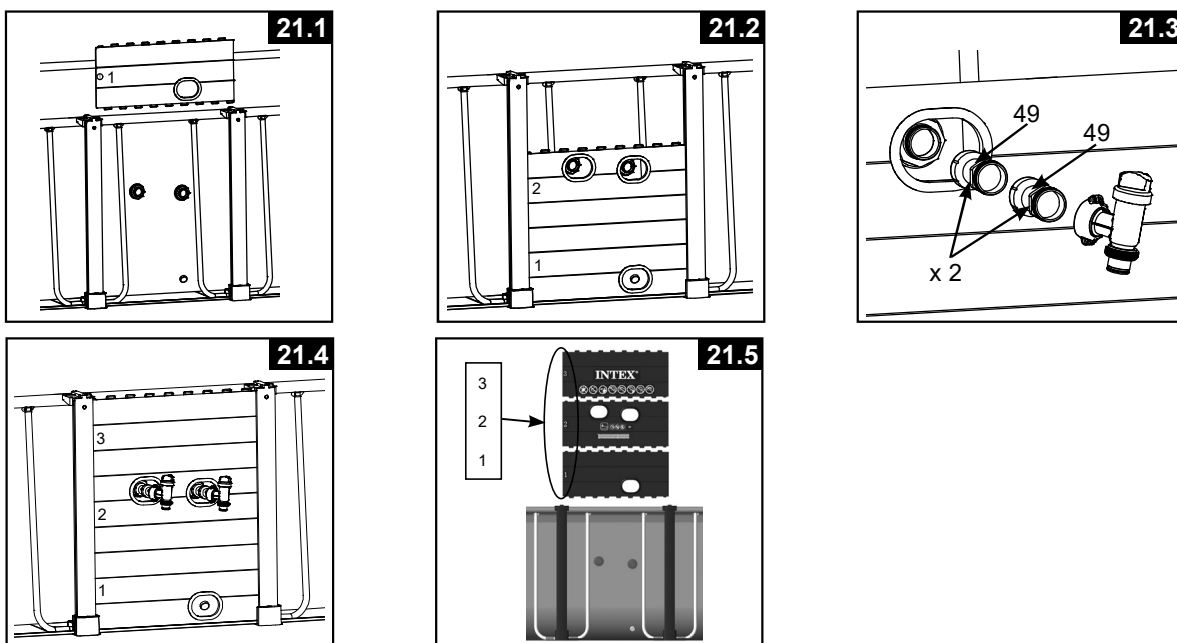


4a. Installation des panneaux latéraux avec trous et marquages

- Localisez et déballez les planches latérales avec trous et marquages de l'emballage.
- Localisez le côté de la piscine avec les raccords de connexion des tuyaux d'entrée et de sortie et la valve de vidange.
- Glissez le panneau latéral marqué « 1 » avec un trou entre deux poteaux latéraux (26). Assurez-vous que les languettes s'insèrent dans la rainure du rail inférieur. Assurez-vous que le trou du panneau latéral correspond à la valve de vidange de la piscine (FIG 21.1).
- Continuez à faire glisser le panneau latéral marqué « 2 ». Assurez-vous que les languettes entre les panneaux latéraux « 1 » et « 2 » s'emboîtent. Secouez les panneaux latéraux pour vous assurer qu'ils sont bien verrouillés. Vérifiez que les trous des panneaux latéraux correspondent aux raccords des tuyaux d'entrée et de sortie de la piscine (FIG 21.2).
- Assurez-vous que les joints sont à l'intérieur des connecteurs de la valve à piston (49) et vissez les connecteurs de la valve à piston aux connecteurs filetés de la crépine qui étaient déjà installés sur la doublure de la piscine lors de l'installation de la piscine. Dans le sens des aiguilles d'une montre, vissez la vanne d'arrêt dans la pièce de connexion de la vanne (49). Fermez les valves à piston en tournant la poignée dans le sens des aiguilles d'une montre en position de fermeture / verrouillage, comme décrit dans le manuel de la pompe de filtration (FIG 21.3).
- Enfin, glissez le panneau latéral marqué « 3 ». Assurez-vous que les languettes entre les panneaux latéraux « 2 » et « 3 » s'emboîtent. Secouez les panneaux latéraux pour vous assurer qu'ils sont bien verrouillés (FIGS 21.4 & 21.5).

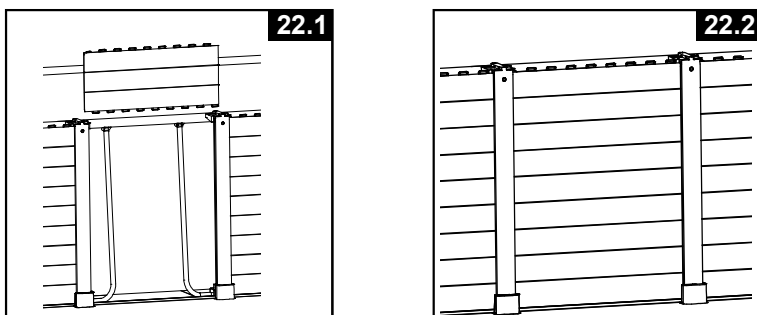
CONSERVEZ CES INSTRUCTIONS

INSTALLATION DE L'HABILLAGE (suite)



4b. Installation des autres panneaux latéraux

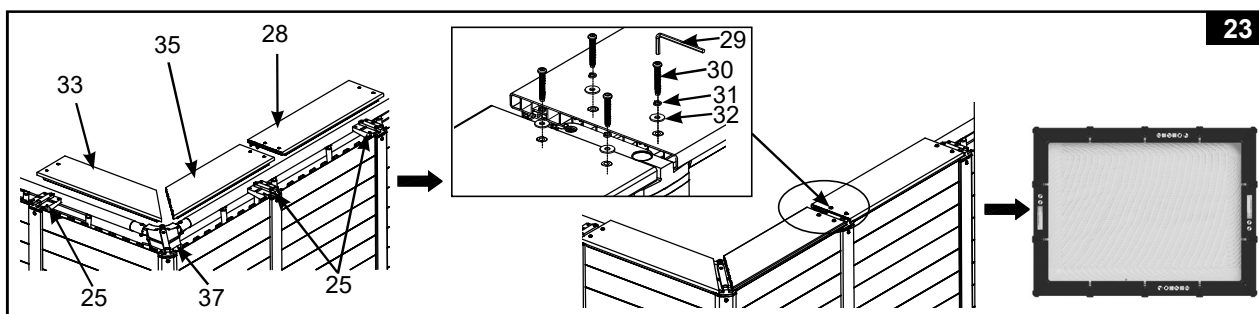
- Installez les autres panneaux latéraux un par un de bas en haut. Assurez-vous que les languettes du premier panneau latéral s'insèrent dans la rainure du rail inférieur. Secouez les panneaux latéraux pour vous assurer que les languettes entre les deux panneaux latéraux s'emboîtent solidement (FIGS 22.1 & 22.2). Assurez-vous que le côté avec le motif des veines de bois est tourné vers l'extérieur.



5. Installation des panneaux supérieurs

Fixez les panneaux supérieurs (28, 33 et 35) sur le dessus des panneaux latéraux et des poutres horizontales de la piscine, avec les trous à ses deux extrémités alignés avec les écrous des supports supérieurs latéraux (25) et des supports supérieurs d'angle (37). Assurez-vous que la rainure sous les panneaux supérieurs s'adapte aux languettes des panneaux latéraux. Utilisez la clé hexagonale fournie (29) pour fixer les panneaux supérieurs avec une rondelle (32), une rondelle élastique (31) et une attache (30). Répétez cette procédure jusqu'à ce que tous les panneaux supérieurs soient fixés aux supports supérieurs latéraux et d'angle.

NOTE : Quatre panneaux supérieurs comportent des avertissements imprimés. Installez-en un de chaque côté (FIG 23).

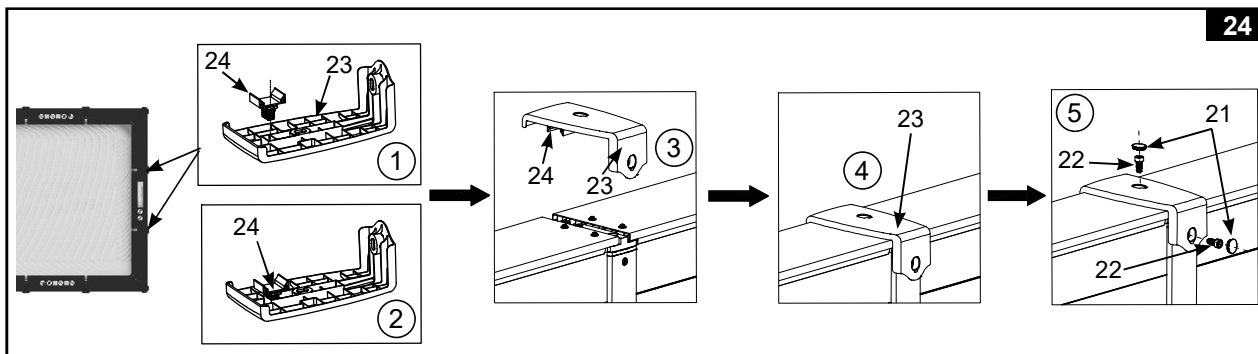


CONSERVEZ CES INSTRUCTIONS

INSTALLATION DE L'HABILLAGE (suite)

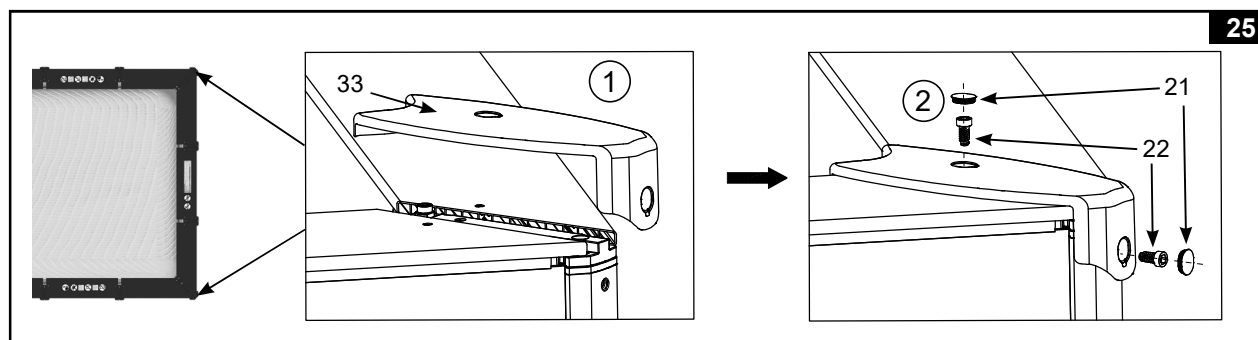
5a. Installation du couvercle supérieur latéral

- Insérez le bouche-trou du couvercle (24) dans le couvercle supérieur latéral (23), côté inférieur (FIG 24).
- Fixez le couvercle supérieur latéral avec le bouche-trou sur le dessus du poteau latéral (26) et fixez-le au poteau avec les boulons (22). Serrez les boulons avec la clé (20) et couvrez le boulon avec un bouchon étanche (21) (FIG 24).



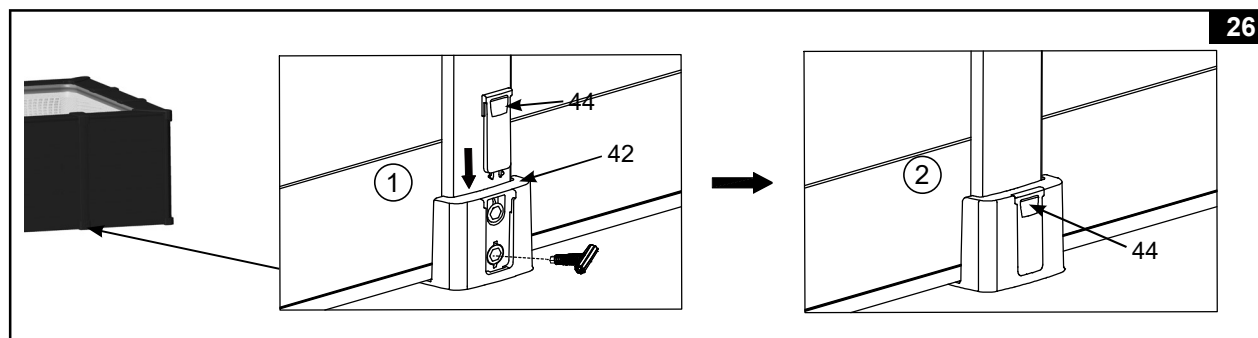
5b. Installation du couvercle supérieur d'angle

- Fixez les couvercles supérieurs d'angle (34) aux quatre coins de l'abri de piscine et fixez les couvercles avec un boulon (22). Serrez les boulons à l'aide de la clé, et couvrez le boulon avec un bouchon étanche (21) (FIG 25).



5c. Installation du bouchon de base ajustable

- Vérifiez que toutes les bases réglables latérales (42) sont alignées et droites. Tournez le boulon inférieur de la base réglable (42) dans le sens des aiguilles d'une montre pour rapprocher la base de la paroi de la piscine et tournez dans le sens inverse des aiguilles d'une montre pour éloigner la base de la paroi de la piscine. Faites glisser le bouchon de la base réglable (44) dans la base réglable latérale (42) pour couvrir les boulons (FIG 26).



CONSERVEZ CES INSTRUCTIONS

RÉSOLUTION DU PROBLÈME

PROBLEMES	DÉSIGNATION	CAUSE	REMEDY
ALGUES	<ul style="list-style-type: none"> Eau verdâtre Points noirs ou verts sur le liner. Le liner est glissant et/ou a une mauvaise odeur. 	<ul style="list-style-type: none"> Le niveau de chlore et de pH ont besoin d'être ajustés. 	<ul style="list-style-type: none"> Effectuez un traitement chlore choc. Corrigez le niveau de pH selon les instructions du fabricant de produits chimiques. Nettoyez soigneusement les tâches à la brosse. Maintenez constamment un niveau de chlore correct.
EAU COLOREE	<ul style="list-style-type: none"> Lors du premier traitement au chlore, l'eau devient bleue, brune ou noire. 	<ul style="list-style-type: none"> Du cuivre, du fer ou du manganèse de l'eau ont été oxydés par le chlore. Problème courant. 	<ul style="list-style-type: none"> Ajuster le niveau de pH et de chlore. Faites fonctionner l'épurateur jusqu'à ce que l'eau soit claire. Remplacez la cartouche couramment.
EAU BLANCHATRE	<ul style="list-style-type: none"> L'eau a une apparence laiteuse. 	<ul style="list-style-type: none"> Une eau trop dure -causé par un pH trop élevé. Niveau de chlore trop faible. Matières en suspension. 	<ul style="list-style-type: none"> Corrigez le pH. Consultez un spécialiste pour un traitement de l'eau. Corrigez le niveau de chlore. Nettoyez ou remplacez votre cartouche.
NIVEAU D'EAU TROP BAS	<ul style="list-style-type: none"> Chaque matin, le niveau d'eau est anormalement bas. 	<ul style="list-style-type: none"> Déchirures ou trous dans le liner ou les tuyaux. 	<ul style="list-style-type: none"> Réparez avec le kit de réparation. Resserrez manuellement bonde de vidange et tuyaux. Remplacez les tuyaux.
DEPOTS DANS LE FOND DE LA PISCINE	<ul style="list-style-type: none"> Impuretés ou sable dans le fond de la piscine. 	<ul style="list-style-type: none"> Entrées et sorties incessantes dans la piscine sans pédiluve. 	<ul style="list-style-type: none"> Utilisez l'aspirateur de piscine INTEX pour nettoyer le fond de la piscine.
MATIERES EN SUSPENSION DANS L'EAU	<ul style="list-style-type: none"> Feuilles, insectes ... 	<ul style="list-style-type: none"> Piscine trop proche d'arbres. 	<ul style="list-style-type: none"> Utilisez le skimmer de surface Intex.

ENTRETIEN DE LA PISCINE & PRODUITS CHIMIQUES



ATTENTION

SUIVEZ TOUJOURS LES INSTRUCTIONS DES FABRICANTS DE PRODUITS CHIMIQUES AINSI QUE LES AVERTISSEMENTS SUR LA SANTE ET SUR LES RISQUES LIES A L'UTILISATION DE TELS PRODUITS.

Ne versez pas de produits chimiques dans votre piscine lorsqu'elle est occupée afin d'éviter tout risque d'irritation de la peau et des yeux. En aucun cas Intex, ses agents autorisés ou employés ne sont responsables auprès de l'acheteur ou d'une tierce partie pour les coûts engendrés par une perte d'eau, de produits chimiques ou de dégâts des eaux. **Ayez à disposition des cartouches de remplacement. Remplacez votre cartouches toutes les 2 semaines.** Les épurateurs Krystal Clear™ Intex peuvent être utilisés avec toutes nos piscines.

Entretien de l'eau

Le maintien d'une eau de bonne qualité est le facteur le plus important pour prolonger la durée de vie de votre piscine et avoir une piscine propre et saine. Des techniques appropriées sont nécessaires pour tester votre eau. Consultez votre spécialiste en produits chimiques pour ces tests. Assurez-vous de bien lire et de bien suivre les instructions des fabricants de produits chimiques.

1. Ne laissez jamais le chlore en contact direct avec le liner avant qu'il soit complètement dissous. Les granulés ou les tablettes doivent être préalablement dissous dans un seau d'eau. En outre, le chlore liquide doit être mélangé avec l'eau de la piscine lors de son introduction.
2. Ne mélangez jamais différents produits chimiques. Ajoutez les l'un après l'autre dans la piscine, en veillant bien à leur dissolution complète.
3. L'épuisette et l'aspirateur de piscine INTEX sont disponibles pour vous aider à conserver une eau propre. Consultez votre revendeur pour plus de renseignements sur ces accessoires.
4. N'utilisez pas de nettoyeur haute pression pour nettoyer la piscine.



ATTENTION

PENSEZ A

- Conservez l'eau de votre piscine propre et saine afin d'éviter toutes maladie provoquée par l'eau de votre bassin. N'avalez jamais l'eau de votre piscine. Maintenez la propre.
- Garder votre piscine propre et claire. Le fond de la piscine doit être visible à tous moments depuis l'extérieure de la piscine.
- Tenez la bâche éloignée des enfants afin d'éviter tout étranglement, étouffement ou toute blessure grave.

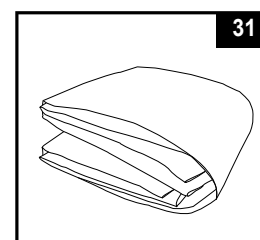
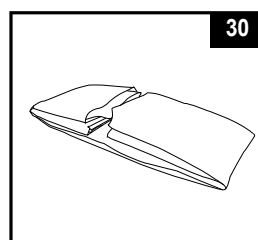
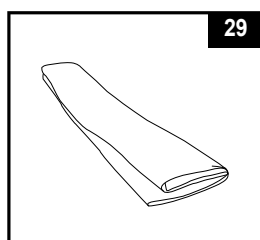
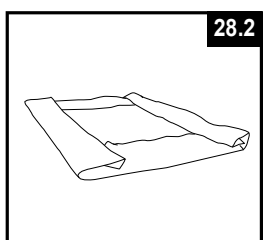
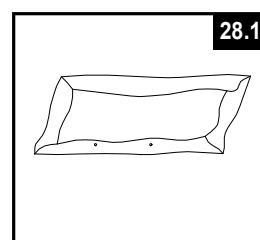
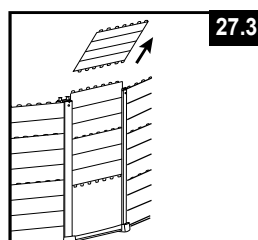
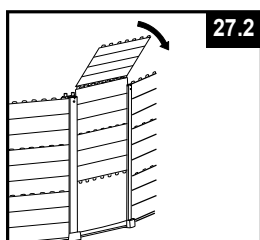
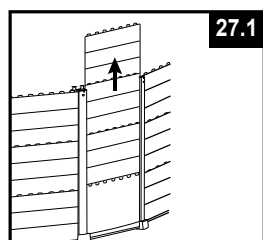
CONSERVEZ CES INSTRUCTIONS

STOCKAGE HIVERNAL

Pour éviter d'abîmer la piscine et de faire déborder l'eau, vidanger le surplus d'eau.

La vidange et l'hivernage de votre piscine

1. Vérifiez les règles locales quant aux eaux des piscines.
2. Assurez-vous que la bonde de vidange à l'intérieur de la piscine soit bien en place.
3. Retirez la partie de la bonde de vidange située à l'extérieur de la piscine.
4. Reliez votre tuyau d'arrosage à l'adaptateur.
5. Placez l'autre extrémité du tuyau sur le site d'évacuation.
6. Branchez l'adaptateur à la bonde de vidange. **NOTE : l'adaptateur va pousser la partie intérieure de la bonde de vidange et l'eau commencera à s'évacuer immédiatement.**
7. Quand l'eau ne s'écoule plus, commencez à soulever la piscine par le côté opposé à la bonde de vidange. Cela permettra à l'eau restante de s'évacuer complètement.
8. Une fois votre piscine vidée, retirez le tuyau et son adaptateur.
9. Refermez la bonde de vidange à l'intérieur de la piscine.
10. Rebouchez la Valve de vidange à l'extérieur de la piscine.
11. Exécutez ces instructions à l'envers pour démonter le coffre et la piscine, et enlevez la tuyauterie.
NOTE : Pour le démontage des panneaux latéraux, soulevez les panneaux, lorsque le panneau supérieur est plus haut que les montants de support, secouez doucement le panneau supérieur pour le desserrer. Répétez cette procédure pour tous les panneaux latéraux (FIGS 27.1 - 27.3).
12. Veillez à ce que le spa et toutes ses pièces soient complètement sèches avant de les stocker. Séchez le liner à l'air libre au soleil jusqu'à ce qu'il soit complètement sec avant de le plier (FIG 28.1). Talquez le liner pour éviter qu'il se colle et pour absorber l'humidité.
13. Pour le pliage, commencez par faire un carré. En commençant d'un côté, pliez 1/6 du liner sur lui-même 2 fois. Effectuez la même opération du côté opposé (FIG 28.2).
14. Pliez ensuite un côté sur l'autre comme si vous refermiez un livre (FIG 29).
15. Pliez les 2 grandes parties au milieu (FIG 30).
16. Pliez une partie sur l'autre comme vous fermez un livre et pressez le liner (FIG 31).
17. Rangez le liner et les accessoires dans un endroit tempéré entre 0°C et 40°C.
18. Le carton d'origine peut être utilisé pour l'hivernage.



CONSERVEZ CES INSTRUCTIONS

PRÉPARATION POUR L'HIVER

Rangez votre piscine pendant l'hiver

Votre piscine est facile à vider et à ranger. Vous devez vider, démonter et ranger correctement la piscine quand la température descend en dessous de 5°C pour éviter d'endommager la piscine et ses composants. Le gel peut entraîner la dégradation du liner ou son effondrement. Consultez la partie "comment vidanger votre piscine".

Si les températures ne descendent pas en dessous de 5°C dans votre région, et que vous décidez de laisser votre piscine montée pendant l'hiver, suivez les recommandations suivantes :

1. Nettoyez l'eau de votre piscine minutieusement (s'il s'agit d'une piscine autostable Easy Set ou d'une piscine Ellipse, assurez-vous que le boudin soit correctement gonflé).
2. Retirez le skimmer (selon modèle) ou tout autre accessoire connecté aux crépines. Remettez la grille à la crépine si nécessaire. Assurez-vous que toutes les pièces soient propres et sèches avant de les ranger.
3. Pour les piscines jusqu'à 488cm de diamètre, bouchez les buses avec les bouchons noirs fournis. Pour les piscines à partir de 518cm, fermez les vannes d'arrêts.
4. Retirez l'échelle (selon modèle) et rangez-la dans un endroit tempéré. Assurez-vous qu'elle soit complètement sèche avant de la ranger.
5. Retirez les tuyaux reliant l'épurateur à la piscine.
6. Ajoutez les produits d'hivernage adaptés. Consultez votre revendeur pour plus d'information.
7. Installez votre bâche de protection INTEX. **IMPORTANT : LES BACHE INTEX NE SONT PAS DES BACHES DE SECURITE.**
8. Nettoyez et vidangez votre épurateur et vos tuyaux. Retirez et jetez votre ancienne cartouche de filtration (prévoyez en une pour la prochaine saison).
9. Rangez votre épurateur et ses accessoires dans un endroit tempéré et sec, de préférence entre 0°C et 40°C.

RÈGLES DE SÉCURITÉ EN MILIEU AQUATIQUE

Les loisirs nautiques sont à la fois amusants et relaxants. Cependant, ils représentent des risques de blessures et de mort. Afin de réduire ces risques, lisez et suivez toutes les instructions présentes sur les produits, les emballages et les notices. Soyez conscient que les instructions et mises en garde couvrent les risques les plus communs mais d'autres existent.

Pour plus de sécurité, familiarisez-vous avec les mises en garde suivantes ainsi qu'à celles propres à chaque organisation nationale :

- Demandez lui une surveillance constante. Un adulte compétent doit être désigné comme "maître nageur" ou surveillant de baignade, surtout quand des enfants sont dans ou autour de la piscine.
- Apprenez à nager.
- Prenez le temps d'apprendre les premiers gestes de secours.
- N'hésitez pas à informer toute personne en charge de la surveillance de la baignade de l'existence de système de sécurité tels que les barrières, portes verrouillées....
- Informez tout les utilisateurs de la piscine, les enfants inclus des procédures d'urgence.
- Faites preuve de bon sens et de raison lors d'activités nautiques.
- Surveillez, surveillez, surveillez.

CONSERVEZ CES INSTRUCTIONS

GARANTIE LIMITÉE

Votre piscine INTEX a été fabriquée avec des matériaux de la meilleure qualité et un savoir-faire de haut niveau. Tous les produits Intex ont été inspectés et sont exempts de vices de fabrication. La garantie limitée ne s'applique qu'à la piscine INTEX.

Cette garantie limitée est en complément, et non en remplacement, de la garantie légale. Dans les cas où cette garantie serait en contradiction avec vos droits locaux, ces derniers restent prioritaires. Par exemple, les lois européennes apportent des droits statutaires complémentaires à ceux offerts par la garantie limitée. Pour plus d'informations, consultez le site Internet européen : http://ec.europa.eu/consumers/ecc/contact_en/htm.

Les dispositions de cette garantie limitée s'appliquent seulement au premier acheteur. Cette garantie limitée n'est pas transférable. La période de garantie est valable pour la durée indiquée ci-dessous, à partir de la date d'achat initiale. Conservez l'original du ticket de caisse avec ce manuel, car une preuve d'achat sera exigée et devra accompagner les réclamations; dans le cas contraire, la garantie limitée n'est pas valide.

Garantie de liner et structure de piscine - 2 ans

Si un défaut de fabrication est détecté durant cette période de 2 ans, merci de contacter le Service Consommateur Intex approprié listé dans le document « Services Consommateurs agréés » ci-joint. Si l'article est couvert par les termes de la garantie, le produit sera réparé ou échangé avec un produit similaire (de notre choix) sans frais de votre part.

Aucune garantie complémentaire (autre que légale) ne sera appliquée. En aucun cas INTEX, ses agents et/ou employés ne sauront être tenus responsables des dommages directs ou indirects résultant de l'utilisation du piscine INTEX (y compris la fabrication du produit). Certains pays ou certaines juridictions n'autorisent pas l'exclusion ou la limitation des dommages impliqués ou accessoires, les limitations ou exclusions ci-dessus ne s'appliquent donc peut-être pas à vous.

Cette garantie limitée ne s'applique pas dans les circonstances suivantes:

- Si le piscine INTEX est l'objet de négligences, d'une utilisation ou une application anormales, d'un accident, d'une mauvaise utilisation, un mauvais entretien ou stockage.
- Si le piscine INTEX est soumis à des dégâts par des circonstances hors du contrôle d'INTEX, y compris mais sans s'y limiter, les crevaisons, les déchirures, l'abrasion, l'usure normale et les dommages causés par exposition au feu, au gel, à la pluie, à une inondation ou à tout autre facteur environnemental externe.
- Pour les pièces et composants non vendus par INTEX; et/ ou.
- Les modifications non autorisées, les réparations ou le démontage du piscine INTEX par une personne autre que le personnel des centres SAV INTEX.

Les coûts résultant de la perte d'eau de la piscine, les dégâts causés par les produits de traitement chimique ou l'eau ne sont pas couverts par cette garantie. Les blessures ou les dégâts matériels ne sont en aucun cas couverts par cette garantie.

Lisez le manuel avec attention et suivez les instructions concernant le fonctionnement et l'entretien de votre piscine INTEX. Inspectez toujours votre produit avant de l'utiliser. La garantie peut être annulée si les instructions ne sont pas suivies.



CONSERVEZ CES INSTRUCTIONS